

# V CA

Scaldacqua a gas murale ad accumulo.  
Camera aperta tiraggio naturale.



## CARATTERISTICHE PRINCIPALI

- > Caldaia smaltata.
- > Anodo di magnesio
- > Sistema di accensione piezoelettrico.
- > Predisposto per gas metano trasformabile gpl (kit ugelli incluso).
- > Funzionamento senza collegamenti elettrici.
- > Funzionamento anche a pressioni idriche minime.
- > Valvola con tripla sicurezza.

## DATI TECNICI

CAMERA APERTA TIRAGGIO NATURALE		50 V CA	80 V CA	100 V CA
Capacità	l	50	77	100
Potenza termica	W	3500	5200	5200
Potenza utile	W	2950	4400	4400
Tempo di riscald. ( $\Delta T= 45^{\circ}C$ )	h, min	1,01	1,0	1,17
Acqua a 40°C in un prelievo	l	116	178	231
Acqua in continuo a 40°C	l/h	96	144	144
Acqua nella prima ora a 40°C	l	212	322	375
Consumo metano*	m <sup>3</sup> /h	0,370	0,550	0,550
Consumo gas liquido*	Kg/h	0,275	0,410	0,410
Pressione max d'esercizio	bar	8	8	8
Peso netto	kg	27	31	35

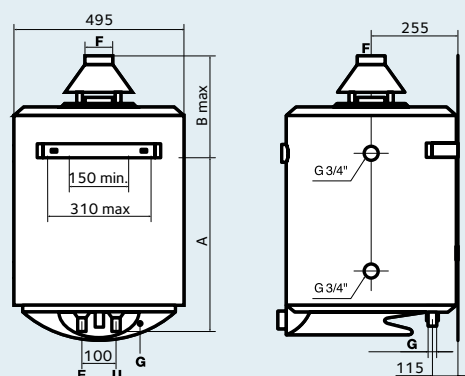
\* In condizioni standard: 15°C, 1013 mbar

## LISTINO

CAMERA APERTA TIRAGGIO NATURALE	CODICE	PREZZO
50V CA	007268	
80V CA	007269	
100V CA	007270	

## DIMENSIONI E DIME D'INSTALLAZIONE

	50 V CA	80 V CA	100 V CA
A	315	490	635
B	360	305	315



- E Entrata acqua fredda G 3/4"
- U Uscita acqua calda G 3/4"
- G Ingresso gas G 1/2"
- E Accensione elettronica (con pila da 230V)
- F Scarico fumi Ø 81 mm